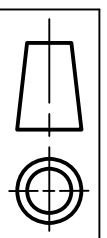
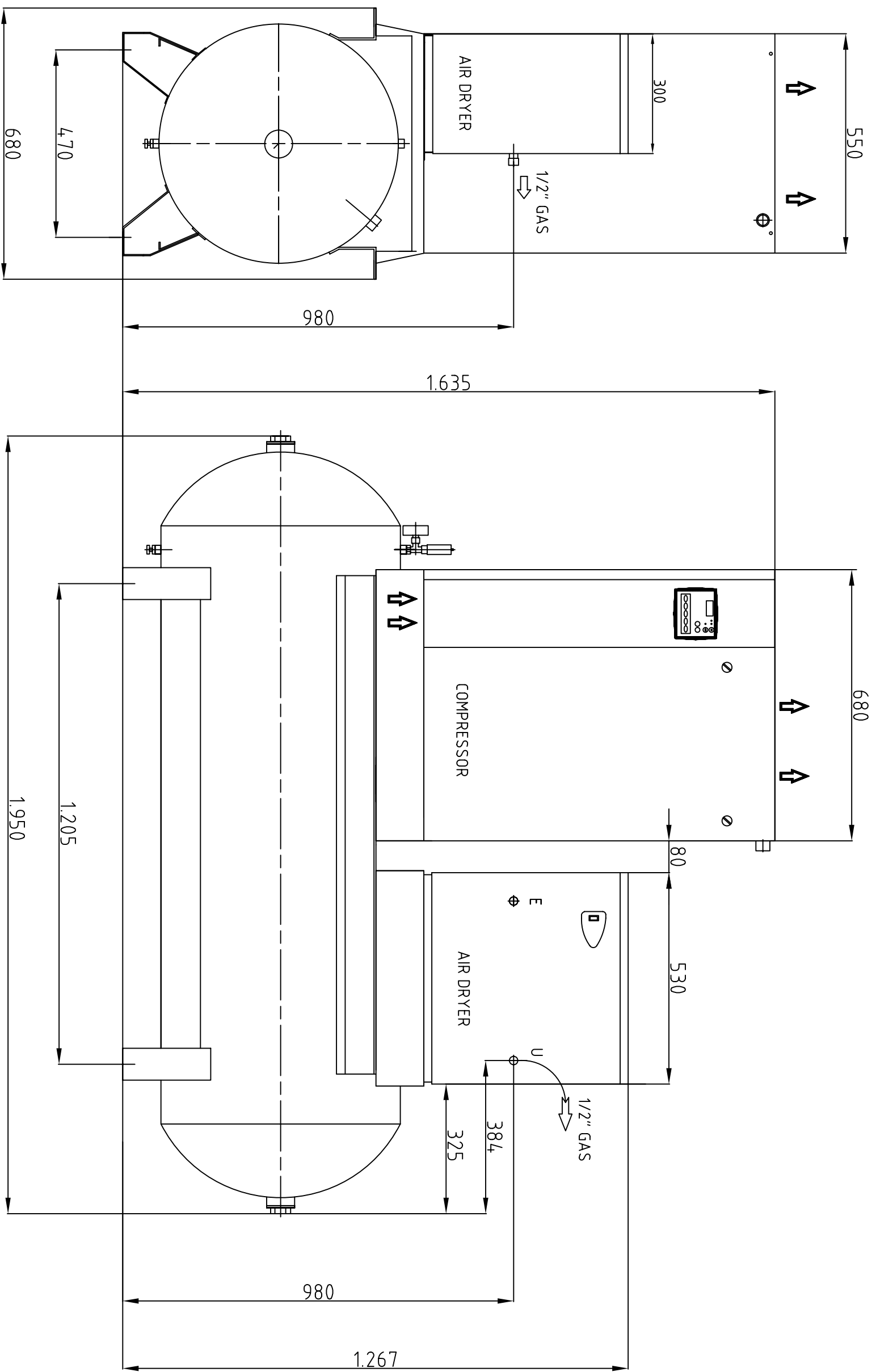


GARDNER DENVER
 21015 LONATE
 POZZOLO (VA ITALY)
 Via Tevere, 6

GENERAL ARRANGEMENT		Material	Treatment	Weight Kg.	Qty
DENOMINAZIONE / DENOMINATION				155	
Arch: A22	Compressor		DRAWING N.		
S. Del Secco Designer	ESM 6 - (kW 7,5)		2012334-1		
L. De Franchis Check	Scale	-	Date	21-10-2010	
Code					

N.B. A Termini di legge ci riserviamo la proprietà di questo disegno con divieto di riprodurlo o di renderlo noto a terzi o ditte concorrenti senza la nostra autorizzazione.



GENERAL ARRANGEMENT

DENOMINAZIONE / DENOMINATION

500 LT PACKAGE

Material	Treatment	Weight Kg.	Qty

345

DRAWING N.

2012337-1

Arch: A22

Compressor

S. Del Secco Designer

L. De Franchis Check

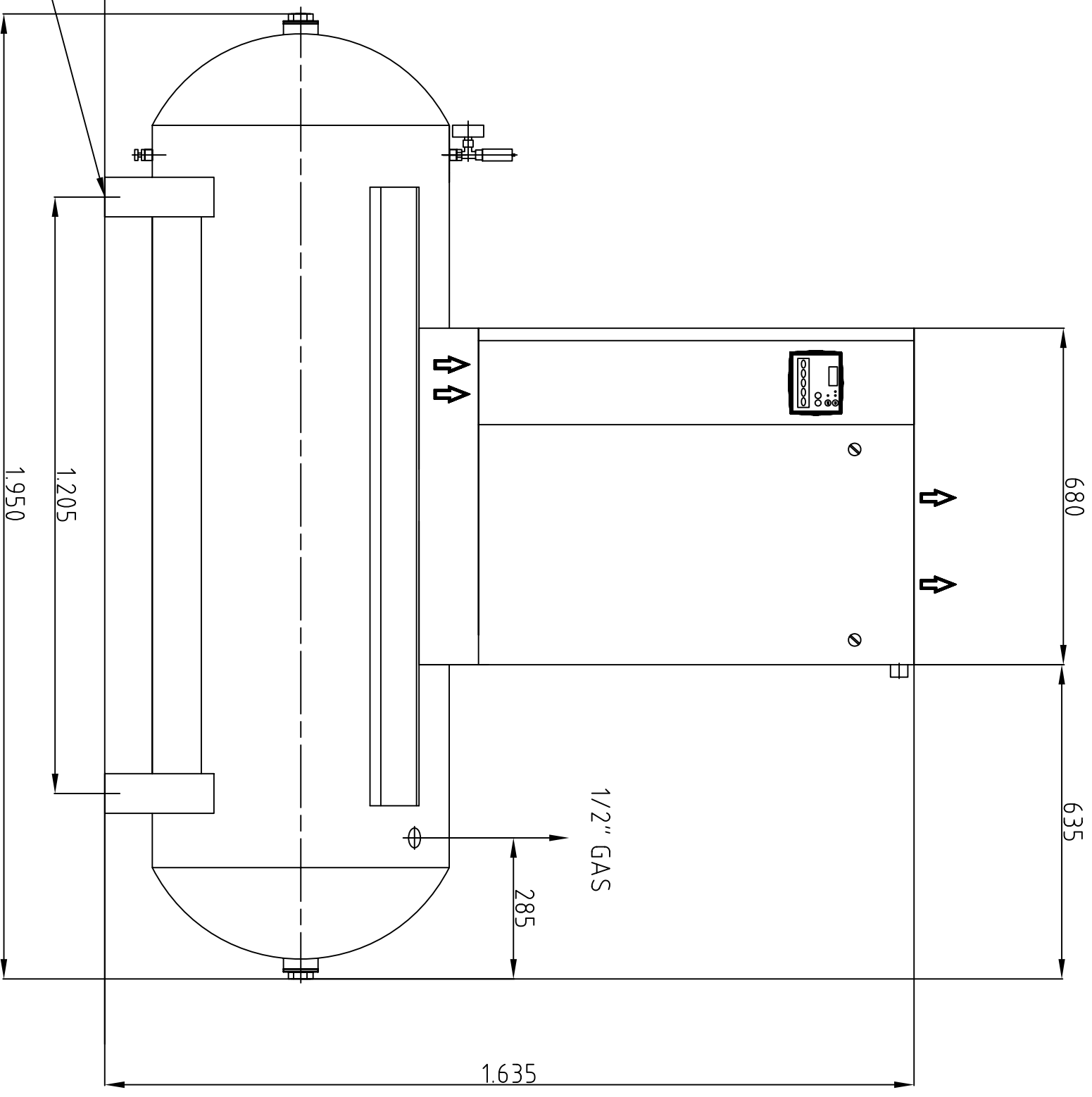
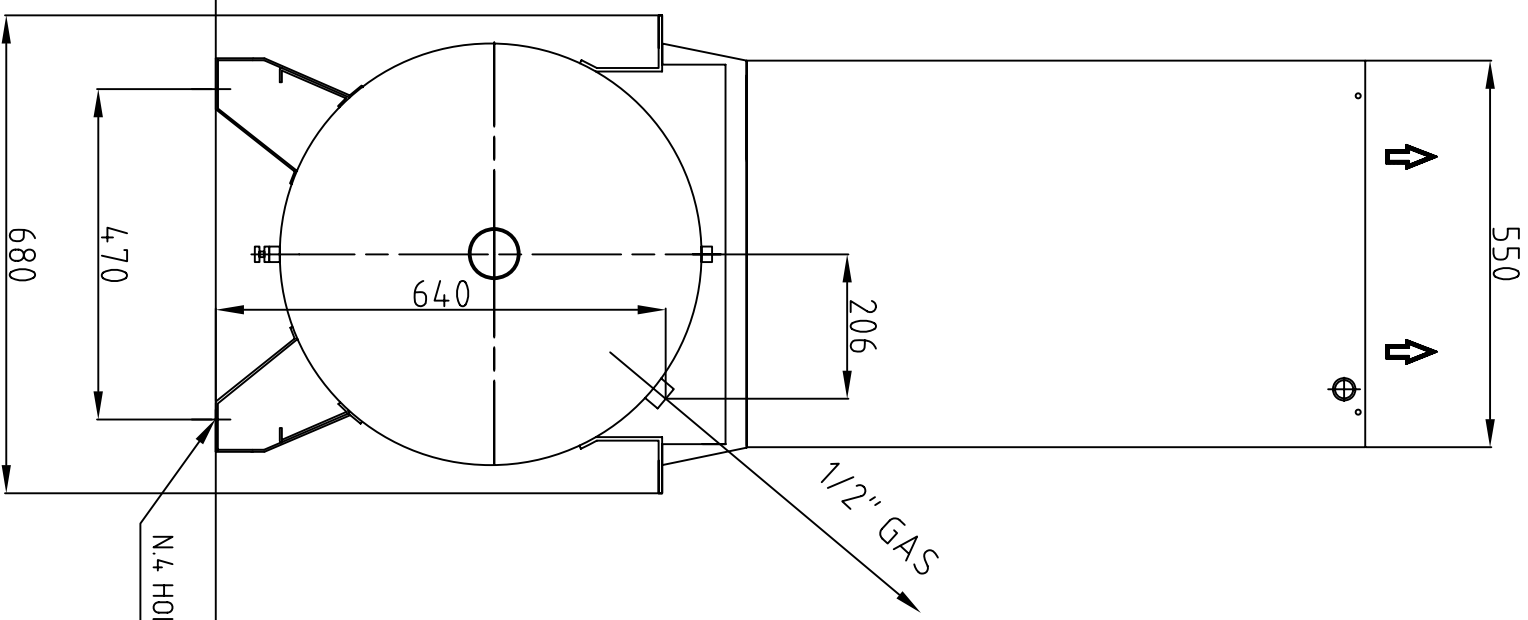
Scale

21-10-2010 Date

Code

GPD
GARDNER DENVER
 21015 LONATE
 POZZOLO (VA ITALY)
 Via Tevere, 6

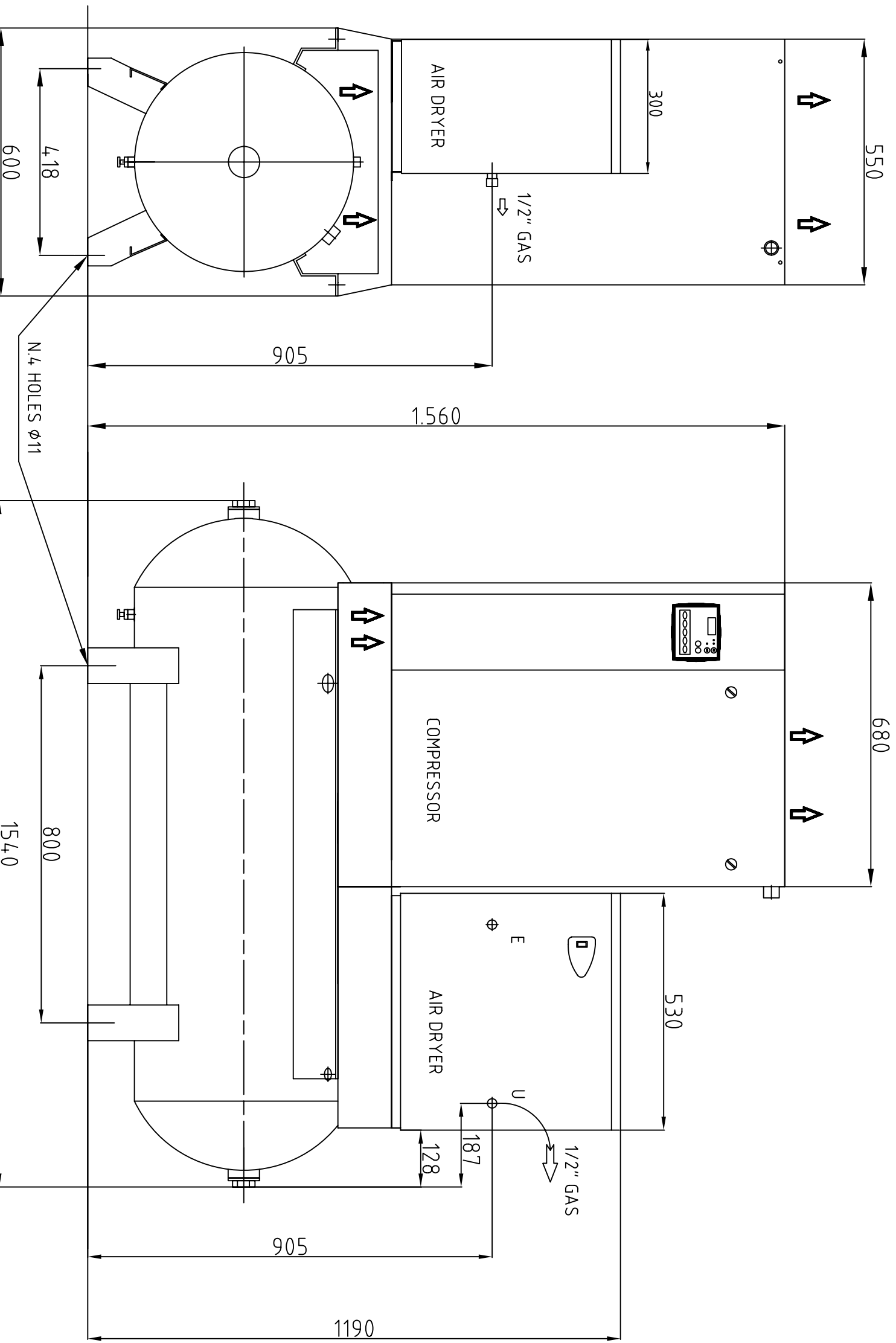
N.B. A Termini di legge ci riserviamo la proprietà di questo disegno con divieto di riprodurlo o di renderlo noto a terzi o ditte concorrenti senza la nostra autorizzazione.




		GENERAL ARRANGEMENT		Material	305	Treatment	Weight Kg.	Qty
DENOMINAZIONE / DENOMINATION		500 LT TANK						
Arch:	A22	ESM 6 - (7,5 kW)						
Compressor	S. Del Secco Designer	L. De Franchis	Check	Scale	-	Date	21-10-2010	Code
GARDNER DENVER 21015 LONATE POZZOLO (VA ITALY) Via Tevere, 6		DRAWING N. 2012339-1						

REVISION			

N.B. A termine di legge ci riserviamo la proprietà di questo disegno con divieto di riprodurlo o di renderlo noto a terzi o ditte concorrenti senza la nostra autorizzazione.



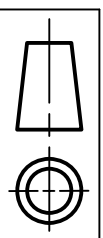
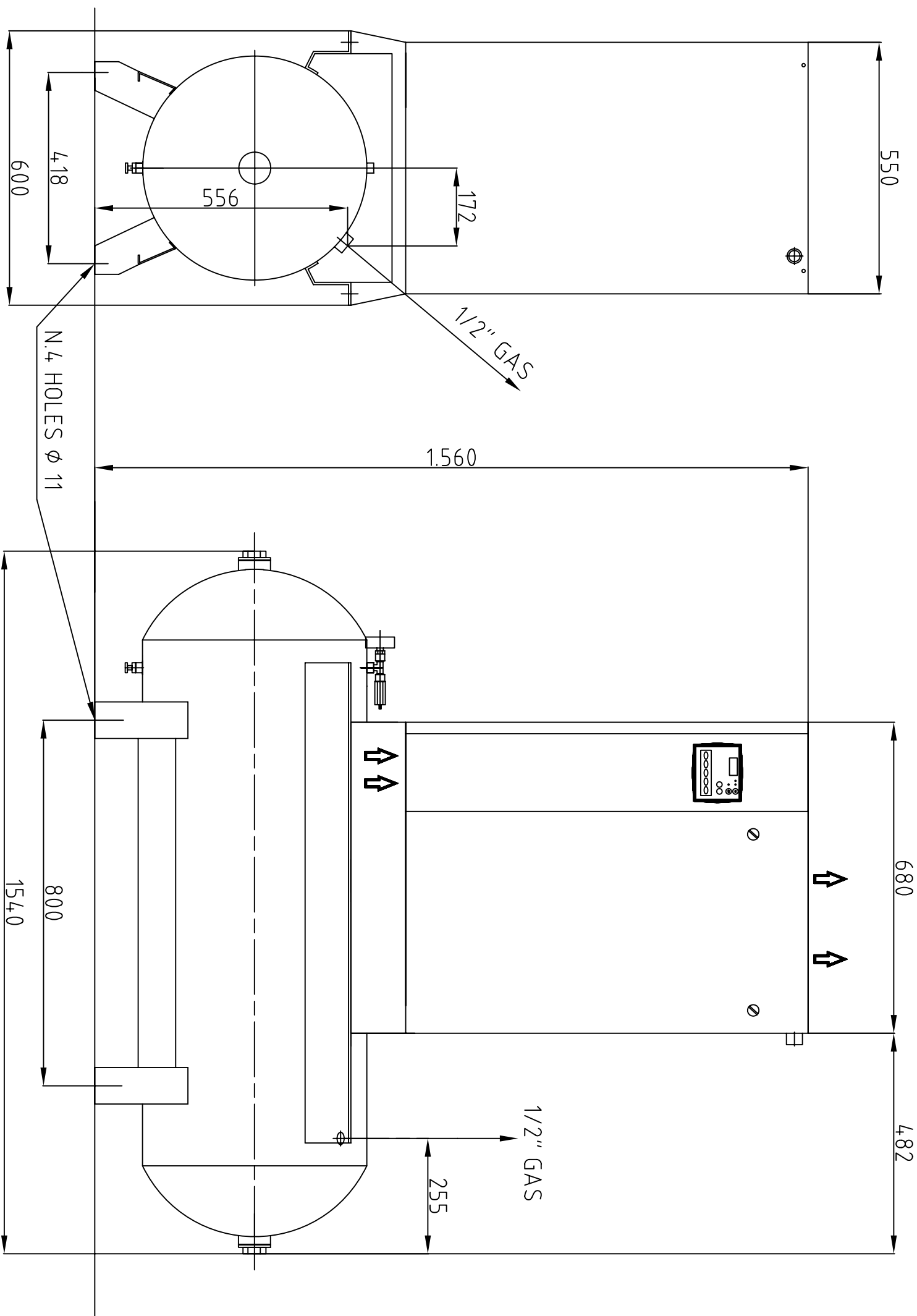
		GENERAL ARRANGEMENT		300	
DENOMINAZIONE / DENOMINATION		270 LT PACKAGE		Material	
Arch: A22		ESM 6 - (KW 7,5)		Treatment	
Compressor		S. Del Secco Designer		Weight Kg.	
L. De Franchis Check		Scale		Qty	
Date		21-10-2010		Code	
Code		2012336-1		DRAWING N.	
2012336-1		2012336-1		2012336-1	


GARDNER DENVER
 21015 LONATE POZZOLO (VA ITALY)
 Via Tevere, 6

Arch: A22
 Compressor
 S. Del Secco Designer
 L. De Franchis Check
 Scale
 Date 21-10-2010
 Code 2012336-1

270 LT PACKAGE
ESM 6 - (KW 7,5)

N.B. A termine di legge ci riserviamo la proprietà di questo disegno con divieto di riprodurlo o di renderlo noto a terzi o ditte concorrenti senza la nostra autorizzazione.



GENERAL ARRANGEMENT

DENOMINAZIONE / DENOMINATION

270 LT TANK

Material

Treatment

Weight Kg.

Qty

260

DRAWING N.

2012338-1

REVISION

REVISION			



Arch: A22

Compressor

S. Del Secco Designer

ESM 6 - (kW 7,5)

L. De Franchis Check

Scale

21-10-2010

Date

Code

N.B. A Termine di legge ci riserviamo la proprietà di questo disegno con divieto di riprodurlo o di renderlo noto a terzi o ditte concorrenti senza la nostra autorizzazione.

1	2	3	4	5	6	7	8
A	B	C	D	E	F	A	B