

A = Druckluftanschluß / compressed air delivery:
 EUROPA-Version / EUROPE - version :
 Aussengewinde / outside thread EN 10226-1 R11/4
 CAN /USA - Version / CAN/USA - version
 Aussengewinde / outside thread 1 1/4 - 1 1/2 NPT

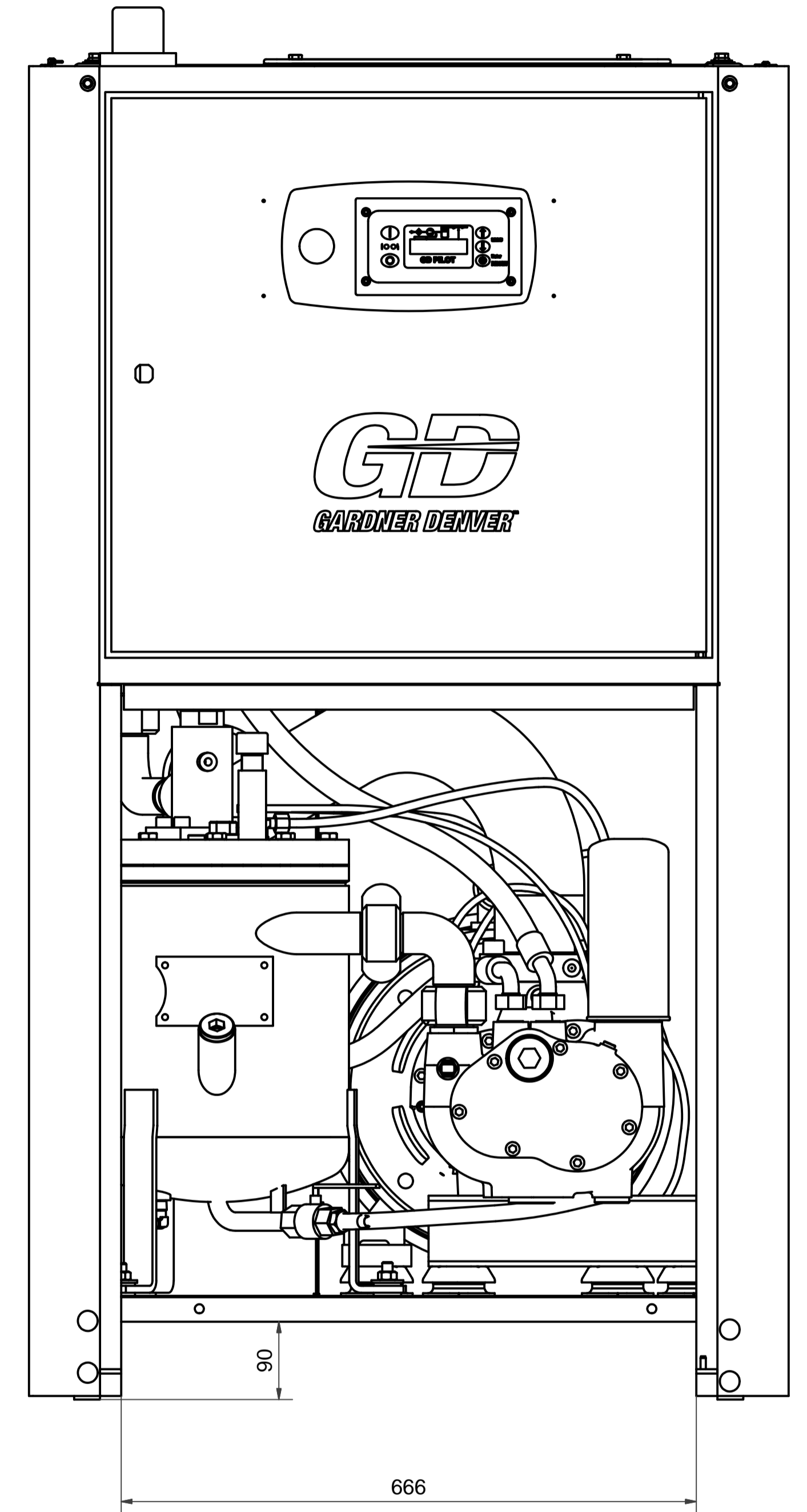
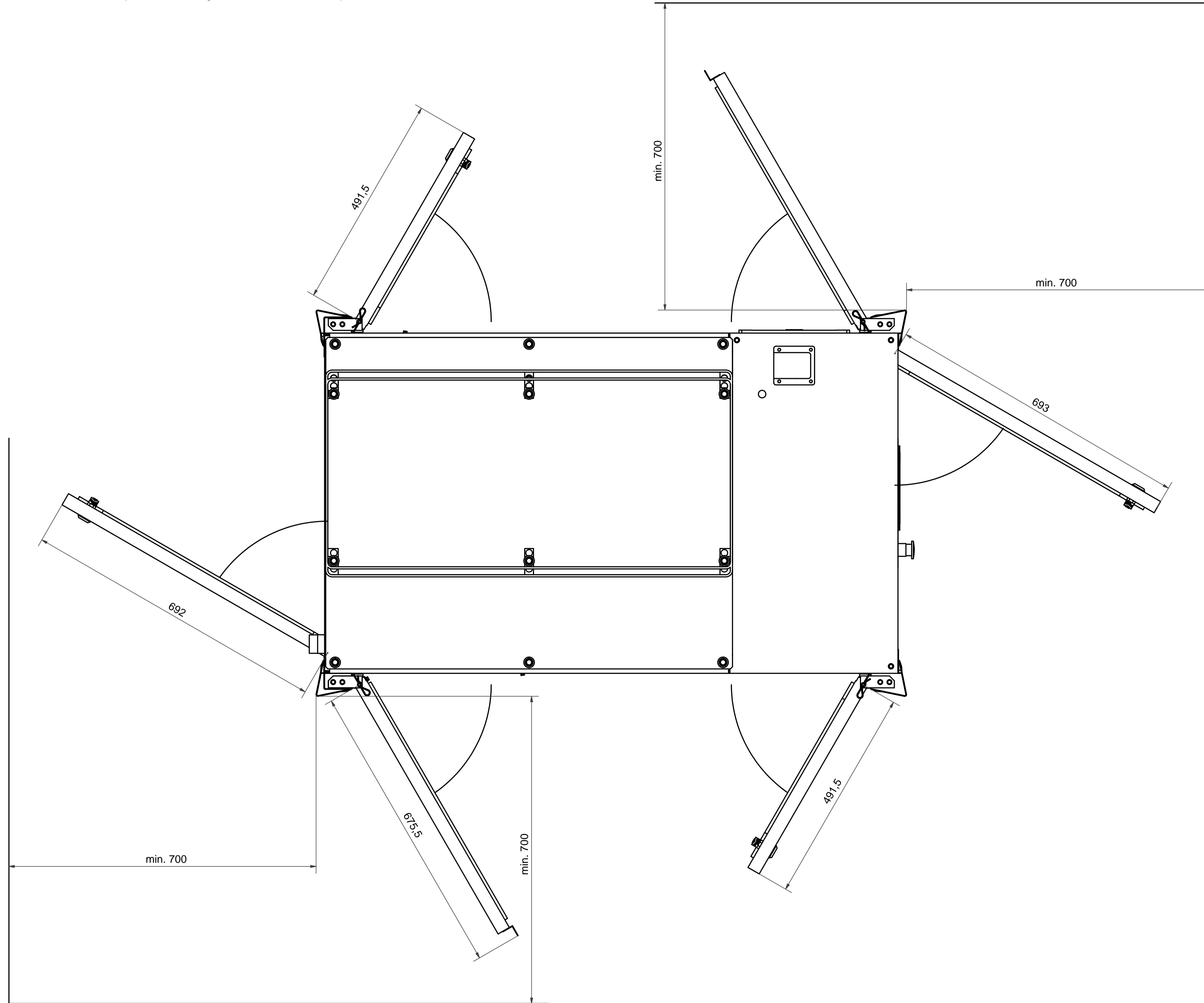
I = Nur/only VS23 -VS29 Kühlluft Eintritt Schaltschrank,
 cooling air inlet starter box

Schwerpunkt, center of gravity (CG)

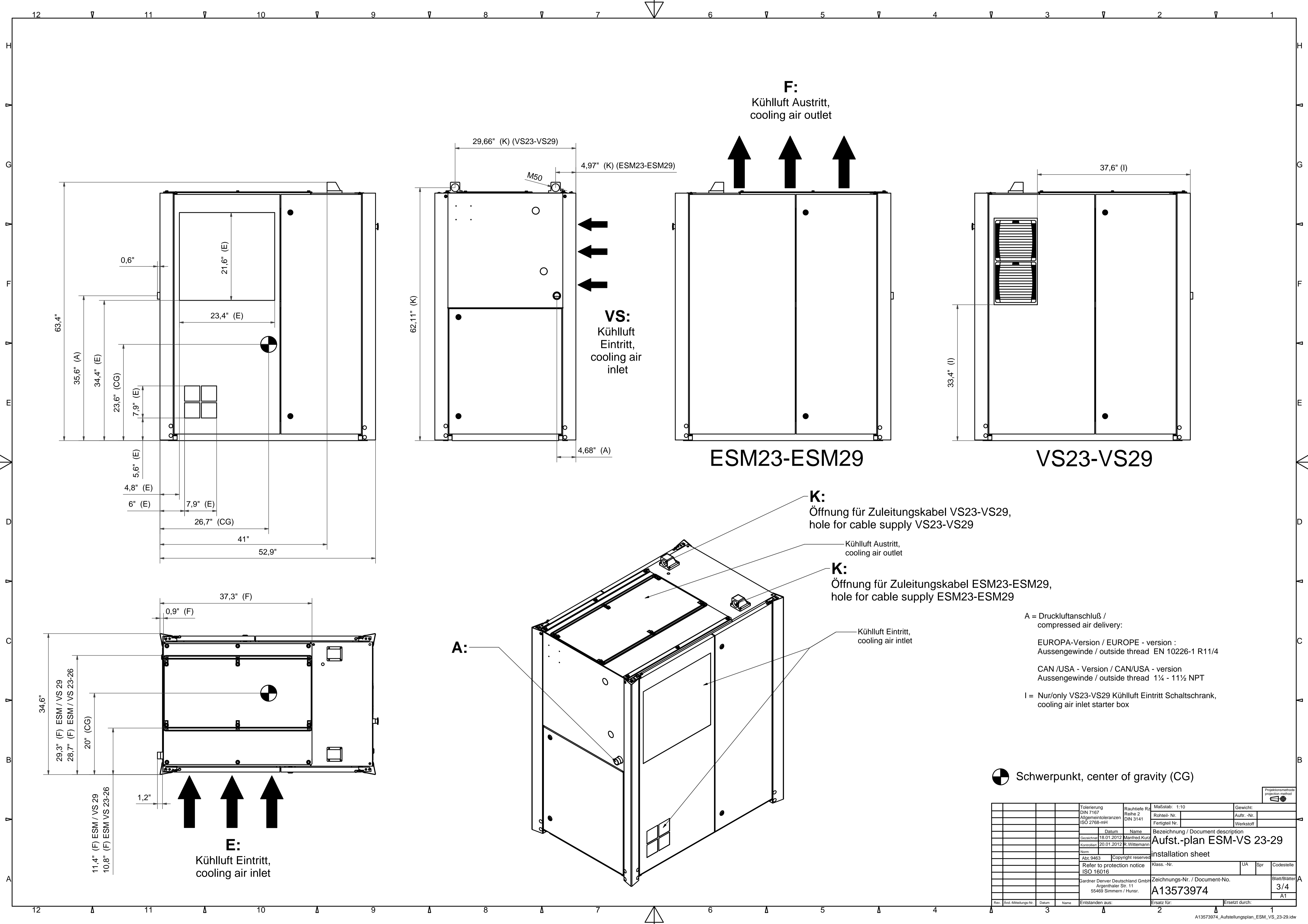
Tolerierung DIN 7167 Allgemeintoleranzen ISO 2768-mS		Rauhtiefe Rz Reihe 2 DIN 3141		Maßstab: 1:10	Gewicht:
Gezeichnet 18.01.2012 Manfred Kurz		Datum 20.01.2012 R. Willebrand		Rohteil-Nr.	Auftr.-Nr.
Abz. 9463 Copyright reserved		Refer to protection notice ISO 16016		Fertigteil-Nr.	Werkstoff
Gardner Denver Deutschland GmbH Argentaler Str. 11 55469 Simmern / Hunsr.		Bezeichnung / Document description Aufst.-plan ESM-VS 23-29 Installation sheet		UA	Spr
Ersatz für:		Klass.-Nr.		Codestelle	
Ersatz durch:		Zeichnungs-Nr. / Document-No. A13573974		Blatt/Blätter 1/4 A1	
Rev.	Änd.-Mittelungs-Nr.	Datum	Name	Ersatz für:	
		3		Ersatz durch:	

Ansicht zeigt empfohlene Installations-Abstände,
plan view showing recommended installatio space

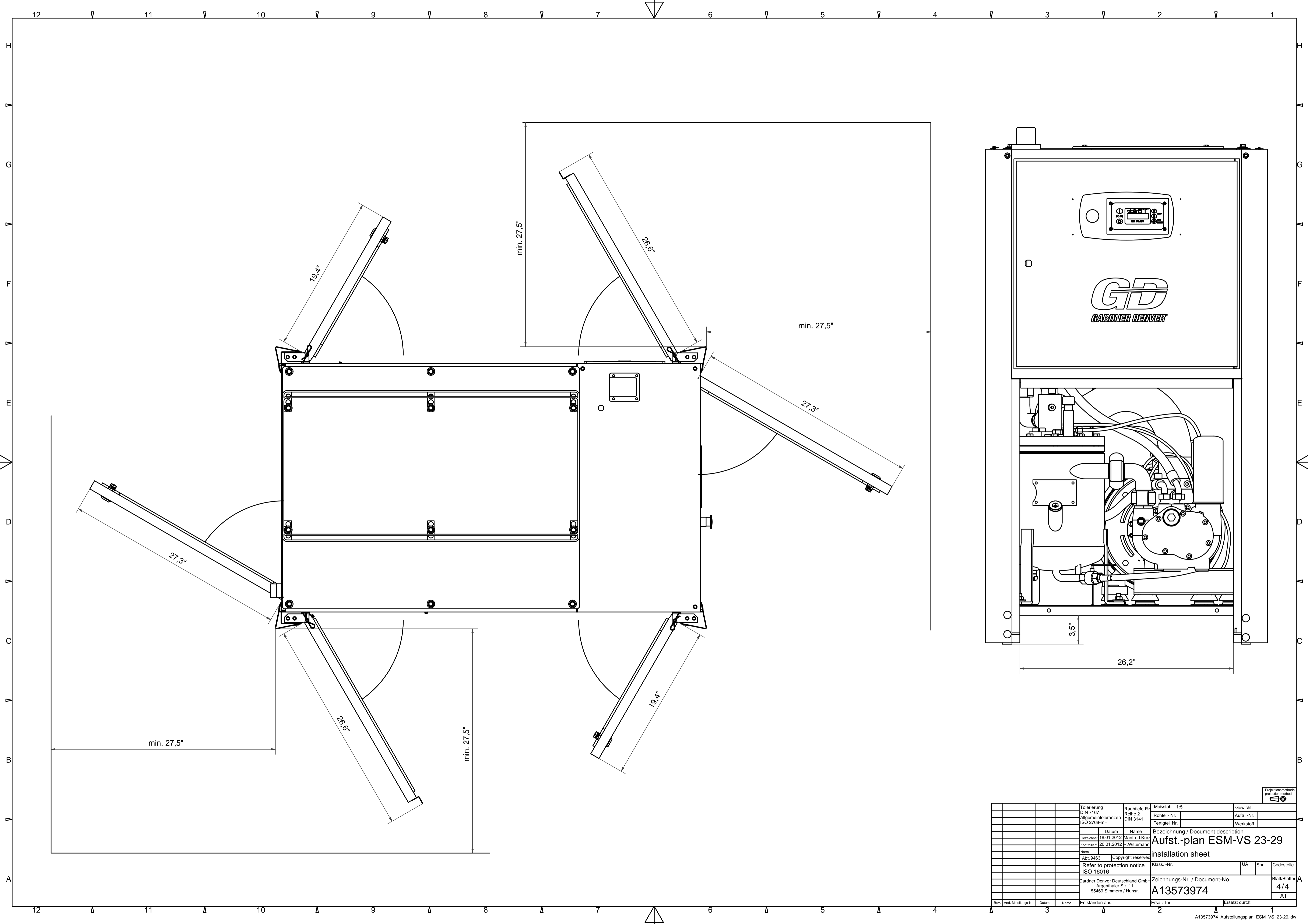
Ansicht ohne (vordere, hintere) Tuer und ohne Abdeckbleche,
view without (front, back) door and without cover plate



Tolerierung DIN 7167 Allgemeintoleranzen ISO 2768-mS		Rauhtiefe Rz Reihe 2 DIN 3141		Maßstab: 1:5 Rohteil-Nr.: Fertigteil-Nr.:		Gewicht: Auftr.-Nr.: Werkstoff:	
Datum: 18.01.2012 Gezeichnet: Manfred Kurz Geprüft: 20.01.2012 R. Wittermann		Name: Abt. 0463 Copyright reserved		Bezeichnung / Document description Aufst.-plan ESM-VS 23-29 Installation sheet			
Refer to protection notice ISO 16016		Gardner Denver Deutschland GmbH Argenthaler Str. 11 55469 Simmern / Hunsr.		Klass.-Nr.:		UA Spr Codestelle	
Erstellt durch:		Ersetzt durch:		Ersetzt durch:		Blatt/Blätter 2/4 A1	



Tolerierung DIN 7167 Allgemeintoleranzen ISO 2768-mS	Rauhtiefe Rz Reihe 2 DIN 3141	Maßstab: 1:10	Gewicht:
		Rohteil-Nr.	Aufr.-Nr.
		Fertigteil-Nr.	Werkstoff
Datum	Name	Bezeichnung / Document description	
Gezeichnet 18.01.2012 M. Willebrand	Manfred Kurz	Aufst.-plan ESM-VS 23-29	
Geprüft 20.01.2012 R. Willebrand	R. Willebrand	Installation sheet	
Abz. 0463	Copyright reserved	Klass.-Nr.	UA Spr Codestelle
Refer to protection notice ISO 16016		Blatt/Blätter 3/4 A1	
Gardner Denver Deutschland GmbH Argenthaler Str. 11 55469 Simmern / Hunsr.		Zeichnungs-Nr. / Document-No. A13573974	
Rev.	Änd.-Mitteilung-Nr.	Datum	Name
			Erstausg. aus:
			Ersetzt durch:



Tolerierung DIN 7167 Allgemeintoleranzen ISO 2768-mS		Rauhtiefe Rz Reihe 2 DIN 3141		Maßstab: 1:5 Rohteil-Nr.: Fertigteil-Nr.:		Gewicht: Auftr.-Nr.: Werkstoff:	
Gezeichnet 18.01.2012 Manfred Kurz		Datum 20.01.2012		Bezeichnung / Document description Aufst.-plan ESM-VS 23-29			
Gezeichnet 20.01.2012 R. Wittermann		Name Abt. 0463		Installation sheet			
Refer to protection notice ISO 16016		Copyright reserved		Klass.-Nr.		UA	Spr
Gardner Denver Deutschland GmbH Argenthaler Str. 11 55469 Simmern / Hunsr.		Erstellt durch:		Zeichnungs-Nr. / Document-No. A13573974		Blatt/Blätter 4/4	
Rev.	Änd.-Mitteilung-Nr.	Datum	Name	Ersatz für:		Ersetzt durch:	
				2		1	