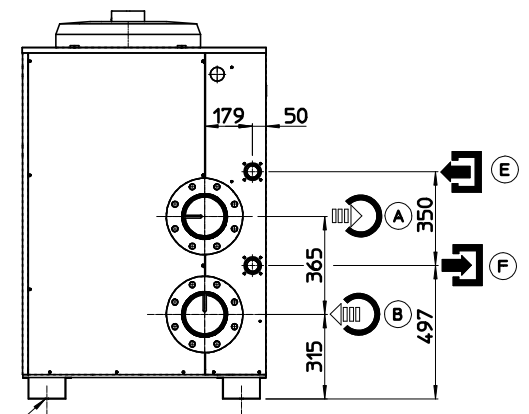


LATO OPPOSTO
CÔTE OPPOSE
GEGENÜBERLIEGENDE SEITE
LADO OPUESTO
Scala 1:20



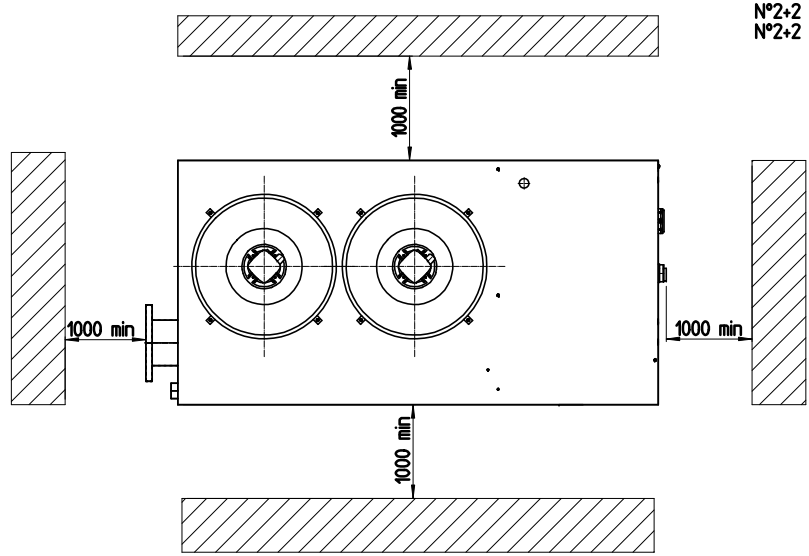
N°2+2 FORI Ø12
N°2+2 HOLES Ø12
N°2+2 TROUS Ø12
N°2+2 LOCH Ø12
N°2+2 AGUJEROS Ø12

(A)	INGRESSO ARIA AIR INLET ENTREE D'AIR LUFTINTRITT ENTRADA DEL AIRE	PN16 DN150 UNI2278-67
-----	---	-----------------------------

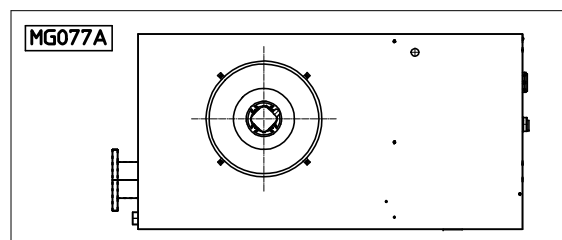
(B)	USCITA ARIA AIR OUTLET SORTIE D'AIR LUFTAUSSTRITT SALIDA DEL AIRE	PN16 DN150 UNI2278-67
-----	---	-----------------------------

(C)	ALIMENTAZIONE ELETTRICA POWER SUPPLY ALIMENTATION ELECTRIQUE ELEKTROANSCHLUSS ALIMENTACION ELECTRICA
-----	--

(D)	SCARICO CONDENA CONDENSATE DRAIN PURGE DES CONDENSATS KONDENSATABLASS DESCARGA DE LA CONDENSACION
-----	---



SOLO PER ONLY FOR SEULEMENT NUR SOLO		MG/W
(E)	INGRESSO ACQUA WATER INLET ENTREE D'EAU WASSEREINTRITT ENTRADA DEL AGUA	Rp 1/2 UNI ISO 7/1
(F)	USCITA ACQUA WATER OUTLET SORTIE D'EAU WASSERAUSSTRITT SALIDA DEL AGUA	Rp 1/2 UNI ISO 7/1



REVISIONE INDEX	DATA DATE	FIRMA SIGNATURE	 MTA srl PADOVA ITALY
DENOMINAZIONE DENOMINATION MG077-110 A/W DIMENSIONI INGOMBRO OVERALL DIMENSIONS DIMENSIONS ENCOMBREMENT ABMESSUNGEN DIMENSIONES TOTALES		DISEGNATORE DRAFTSMAN DONATO S.	DATA DATE 29/07/04 SCALA SCALE 1:20
VISTO DA CHECKED BY <i>Benito G.</i>		DISEGNO DRAWING EMD0003	REV. INDEX A FOGLIO SHEET 1 / 1