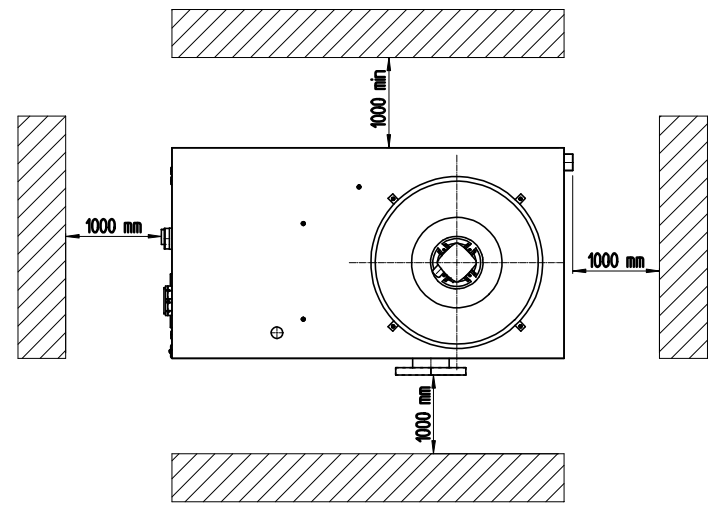


(A)	INGRESSO ARIA AIR INLET ENTREE D'AIR LUFTEINTRITT ENTRADA DEL AIRE	PN16 DN100 UNI2278-67
-----	--	-----------------------------

(B)	USCITA ARIA AIR OUTLET SORTIE D'AIR LUFTAUSRITT SALIDA DEL AIRE	PN16 DN100 UNI2278-67
-----	---	-----------------------------

(C)	ALIMENTAZIONE ELETTRICA POWER SUPPLY ALIMENTATION ELECTRIQUE ELEKTROANSCHLUSS ALIMENTACION ELECTRICA
-----	--

(D)	SCARICO CONDESA CONDENSATE DRAIN PURGE DES CONDENSATS KONDENSATABLASS DESCARGA DE LA CONDENSACION
-----	---



	SOLO PER ONLY FOR SEULEMENT NUR SOLO	MG/W
(E)	INGRESSO ACQUA WATER INLET ENTREE D'EAU WASSEREINTRITT ENTRADA DEL AGUA	Rp 1 1/4 UNI ISO 7/1
(F)	USCITA ACQUA WATER OUTLET SORTIE D'EAU WASSERAUSRITT SALIDA DEL AGUA	Rp 1 1/4 UNI ISO 7/1

REVISIONE INDEX	-	DATA DATE	-	FIRMA SIGNATURE	-	 MTA srl PADOVA ITALY
DENOMINAZIONE DENOMINATION MG045-060 A/W DIMENSIONI INGOMBRO OVERALL DIMENSIONS DIMENSIONS ENCOMBREMENT ABMESSUNGEN DIMENSIONES TOTALES		DISEGNATORE DRAFTSMAN DONATO S.	DATA DATE 28/07/04	SCALA SCALE 1:20		
		VISTO DA CHECKED BY <i>Benito G.</i>	DISEGNO DRAWING EMD0002	REV. INDEX A	FOGLIO SHEET 1 / 1	