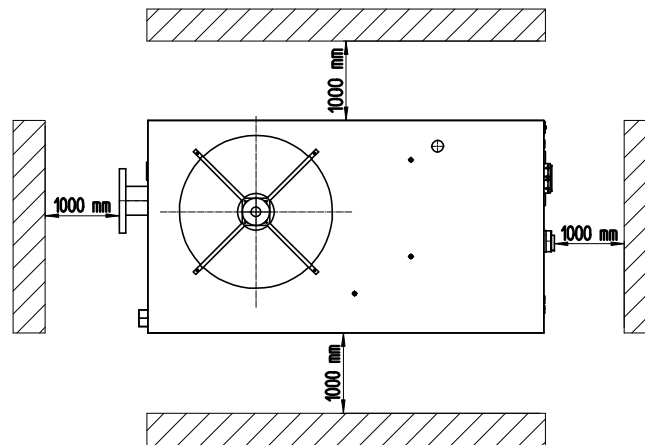


(A)	INGRESSO ARIA AIR INLET ENTREE D'AIR LUFTEINTRITT ENTRADA DEL AIRE	PN16 DN80 UNI2278-67
-----	--	----------------------------

(B)	USCITA ARIA AIR OUTLET SORTIE D'AIR LUFTAUSTRITT SALIDA DEL AIRE	PN16 DN80 UNI2278-67
-----	--	----------------------------

(C)	ALIMENTAZIONE ELETTRICA POWER SUPPLY ALIMENTATION ELECTRIQUE ELEKTROANSCHLUSS ALIMENTACION ELECTRICA	
-----	--	--

(D)	SCARICO CONDESA CONDENSATE DRAIN PURGE DES CONDENSATS KONDENSATABLASS DESCARGA DE LA CONDENSACION	
-----	---	--



	SOLO PER ONLY FOR SEULEMENT NUR SOLO	MG/W
(E)	INGRESSO ACQUA WATER INLET ENTREE D'EAU WASSEREINTRITT ENTRADA DEL AGUA	Rp 1 1/4 UNI ISO 7/1
(F)	USCITA ACQUA WATER OUTLET SORTIE D'EAU WASSERAUSTRITT SALIDA DEL AGUA	Rp 1 1/4 UNI ISO 7/1

REVISIONE INDEX	-	DATA DATE	-	FIRMA SIGNATURE	-
DENOMINAZIONE DENOMINATION MG022-037 A/W DIMENSIONI INGOMBRO OVERALL DIMENSIONS DIMENSIONS ENCOMBREMENT ABMESSUNGEN DIMENSIONES TOTALES		DISEGNATORE DRAFTSMAN DONATO S.	DATA DATE 28/07/04	MTA srl PADOVA ITALY	
VISTO DA CHECKED BY <i>Benato G.</i>		DISEGNO DRAWING EMD0001	SCALA SCALE 1:20	REV. INDEX A	FOGLIO SHEET 1 / 1